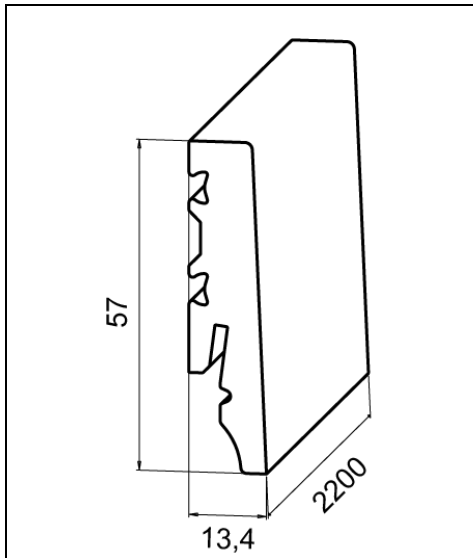


TECHNISCHES DATENBLATT FÜR PVC-SOCKELLEISTEN



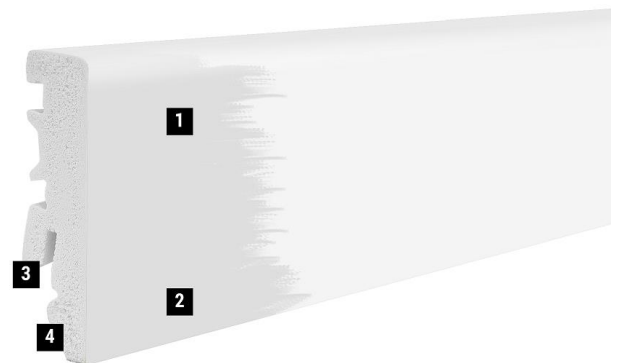
MMATERIAL/KONSTRUKTION

Expandiertes Polyvinylchlorid (PVC) – ein thermoplastisches Polymer, ein Kunststoff mit Zusatz von Farbstoffen. Dichte: $580 \pm 20 \text{ kg/m}^3$. Material beständig gegen Chemikalien, Korrosion, wasserdicht.

Lack: UV 100%, RAL 9003, Schichtdicke $0,070 \div 0,075 \text{ mm}$, Gänsehaut-Optik.

Querschnitt der Leiste

1. Lackiert mit weißem UV-Lack in weißer Farbe RAL 9003
2. geschäumter PVC-Kern
3. Clips-Befestigungsaussparung
4. Kabelkanal



MONTAGE

Montage der Sockelleiste:

Montage der Sockelleisten*:

- mit Montagekleber
- mit Clips System
- unter Verwendung von Montageclips mit Unterlegscheibe
- mit Dübeln

Detaillierte Sockelleisten-Verlegeanleitung finden Sie auf der Seite www.Barlinek.com und in der Verlegeanleitung für Barlinek-Dielen.

*Die Breite der von einer mit Montagekleber befestigten Sockelleiste kaschierten Dehnungsfuge beträgt 13,4 mm

Die Breite der von einer mit Montageclips befestigten Sockelleiste kaschierten Dehnungsfuge ohne Abstandhalter beträgt 13,4 mm


Die Breite der von einer mit Montageclips befestigten Sockelleiste kaschierten Dehnungsfuge mit Abstandhalter beträgt 16,4 mm

VERWENDUNG

Hybrid-Sockelleisten aus expandiertem Polyvinylchlorid (PVC), das ihre außergewöhnliche Haltbarkeit, Beständigkeit gegen Chemikalien, Korrosion und Wasserbeständigkeit garantiert. Die Sockelleiste benötigt keinen zusätzlichen Schutz oder Anstrich.

Es kann in Feuchträumen eingesetzt werden, z.B. in Badezimmern.

FARBGEBUNG DER NUTZSCHICHT

| Index/EAN Code/Katalognummer/Farbe | Anschauungsbild der Leistenfarbe |
|--|---|
| Index: LIS-PVC-BIA-220-057-S60 Katalognummer: S6029551A Code EAN: 5907461809980 Farbe: RAL 9003 |  |

ABMESSUNGEN EINZELNER SOCKELLEISTE

| | |
|---------|---------|
| Länge: | 2200 mm |
| Breite: | 13,4 mm |
| Höhe: | 57 mm |

VERPACKUNG / GEWICHT

| | |
|---------------------------------------|--------------|
| Bruttogewicht einer Leiste: | 0,713 kg |
| Leistenanzahl pro Verpackung: | 12 |
| Gewicht eines Pakets: | 8,55 kg |
| Anzahl der Pakete pro Palette: | 48 |
| Paletten Gewicht (Leisten + Palette): | 430,57 kg |
| Abmessungen einer Palette (L/B/H) | 2200x800x820 |

Erstellungsdatum des Produktdatenblattes – 16.01.2025